

INDUSTRIAL SMALL EDGE COMPUTING 産業用IOTプラットフォーム

SIMATIC IOT2050

小型でエッジコンピューティングに最適な産業用IOTプラットフォーム

SIMATIC IOT2050は、Linuxを搭載した最小の産業用IOTプラットフォームです。

LinuxでGPIOを活用したエッジコンピューティングに最適な製品です。

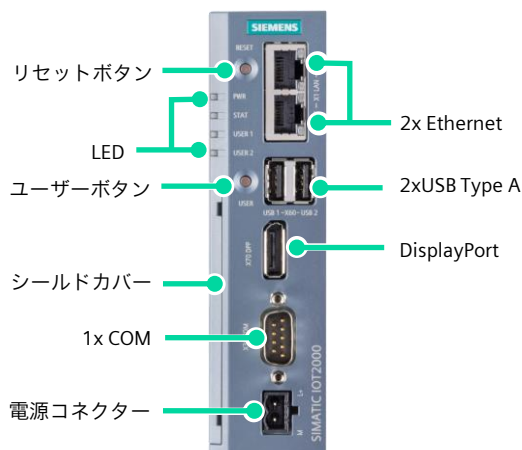
様々なインターフェイスから、ゲートウェイ用途・プロトコル変換などの用途にご利用いただけます。

IOT環境に重点を置いた堅牢性を有し、コンパクトかつ拡張性に優れています。

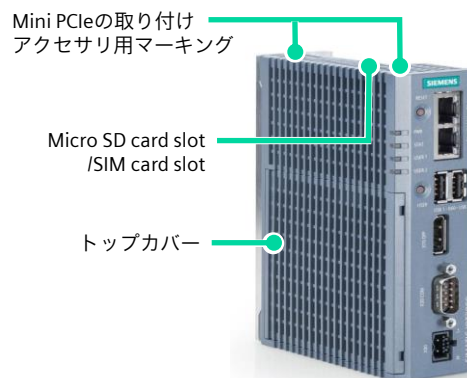
既設の装置にオンプレミスで接続できます。



- ARM Cortex A53 (TI) クアッドコア搭載可能
- SIMATIC Industrial OS (Debian)インストール可能
- Ethernet x2, COM x1 USBポートx2搭載
- 1x mPCIe 搭載
- Arduino Shield 接続可能
- DINレールに設置可能
- Node-Red, Eclipse などの開発環境



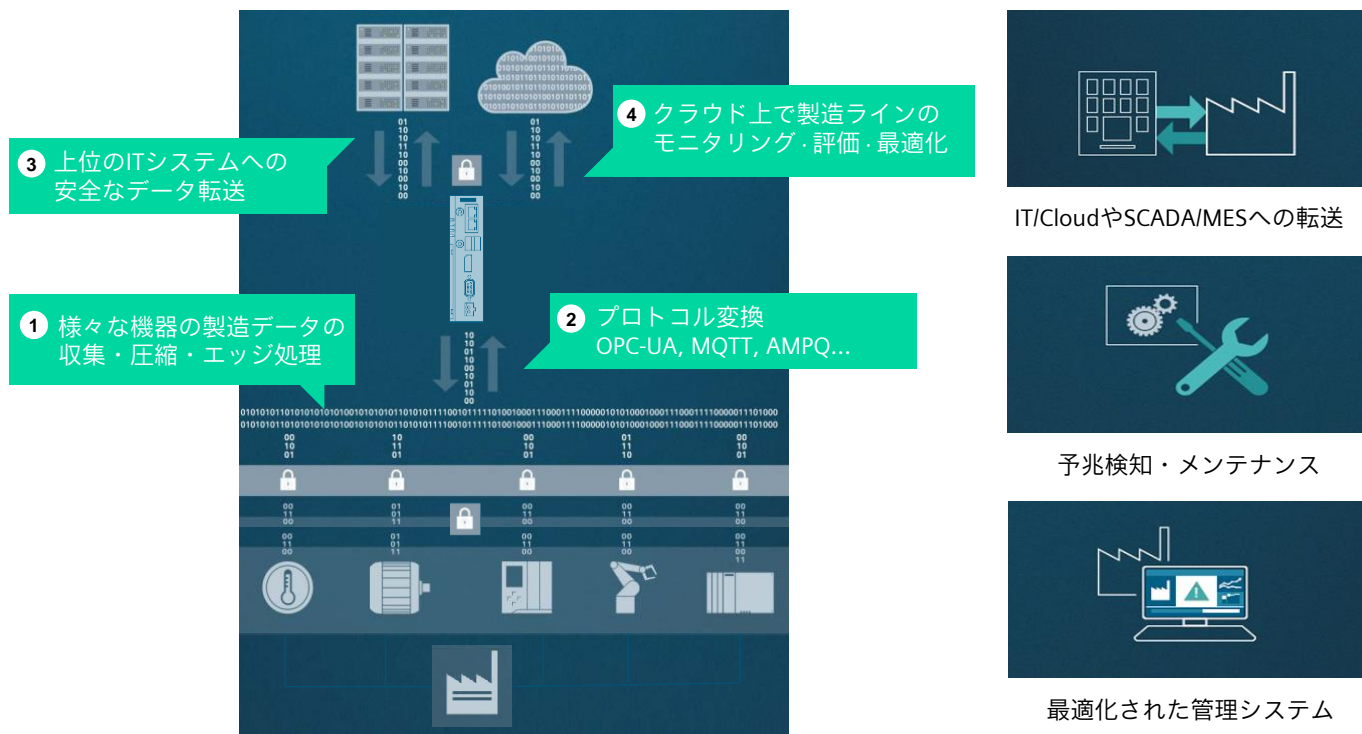
外形寸法[mm] : 142 x 37 x 110(W x H x D)
縦方向取り付け位置(推奨)



SIEMENS

仕様・構成

	6ES7647-0BA00-0YA2	6ES7647-0BA00-1YA2
CPU	TI Sitara AM6528 GP, デュアルコア	TI Sitara AM6548 HS, クアッドコア
RAM	1 GB	2 GB
BIOS SPI フラッシュ	16MB	
イーサネット	2x 100/1000 Ethernet RJ45	
COMポート	1x RS232/422/485 (設定可能)	
USB	2x USB	
LED	2x システム + 2x ユーザー	
ボタン	1x リセット + 1x ユーザー	
リアルタイムクロック	バッテリーバッファ付き リアルタイムクロック (バッテリー同梱・無し)	バッテリーバッファ付き リアルタイムクロック (バッテリー同梱・有り)
Arduino 拡張	Arduino Uno R3に対応	
mPCIe 拡張	1x mPCIe フルサイズ	
microSD Card スロット	1スロット	
eMMC	なし	16GB
バッテリー	なし	交換可能
保護等級	IP20	
認証・規格	CE, UL, KC	



シーメンス株式会社

<https://www.siemens.com/jp>

製品およびサービスサポートの詳細や
お問い合わせ先は、製品・サービス
ポータルサイトSiePortalをご覧ください。

SiePortal

検索

<https://sieportal.siemens.com/ja-jp>

DIFA-B90034-03-5ZJP_Mar.2024